

## Abri de décontamination - 3 SAS - Plomb - 750 kg

### VERSION

#### 3 SAS

pour 2 personnes

### ENERGIE

#### Seulement Electricité

Autonome ou raccordable

### DIMENSIONS

Longeur 2,00m

Largeur 2,00m

Hauteur ss plafond 2,00m

### POIDS

750kg

1 essieu

### EQUIPEMENTS D'ORIGINE

Réception CE - COC inclus

Châssis galvanisé à chaud - Roues à l'extérieur du châssis

Timon non freiné AL-KO® réglable en hauteur avec crochet 68 x 42 - Attache boule en option - Roue jockey

Structure métallique peinte en jaune RAL 1003 - autres couleurs RAL en option

Parois et toiture en panneaux sandwich nervurés, , tôle pré-laquée blanche intérieure et extérieure, mousse polyuréthane, épaisseur 30mm

Plancher AGGLO CTBH ép.19 mm – Revêtement de sol type Gerflex – Sur demande : plancher marine, en résine

Hublots - porte d'entrée principale

### AMENAGEMENT

#### Compartiment sale

##### 1er SAS

- 1 éclairage étanche LED
- 1 support poubelle pour sacs jetables
- 2 patères
- 1 miroir
- 1 porte avec hublot

#### Compartiment douche

##### 2ème SAS

- 1 éclairage étanche LED
- 1 mitigeur avec douchette et flexible
- 1 patère
- 1 porte-savon
- 1 bac douche 800x1000
- 2 portes pleines isolées
- 1 hublot

#### Local technique

- 1 cumulus 15L à chauffe rapide
- 1 filtration des eaux usées par 2 filtres 20 pouces de 25 et
- 5 microns et extracteur d'air THE garantissant un taux de renouvellement du volume d'air de la douche supérieur à 2 par minute

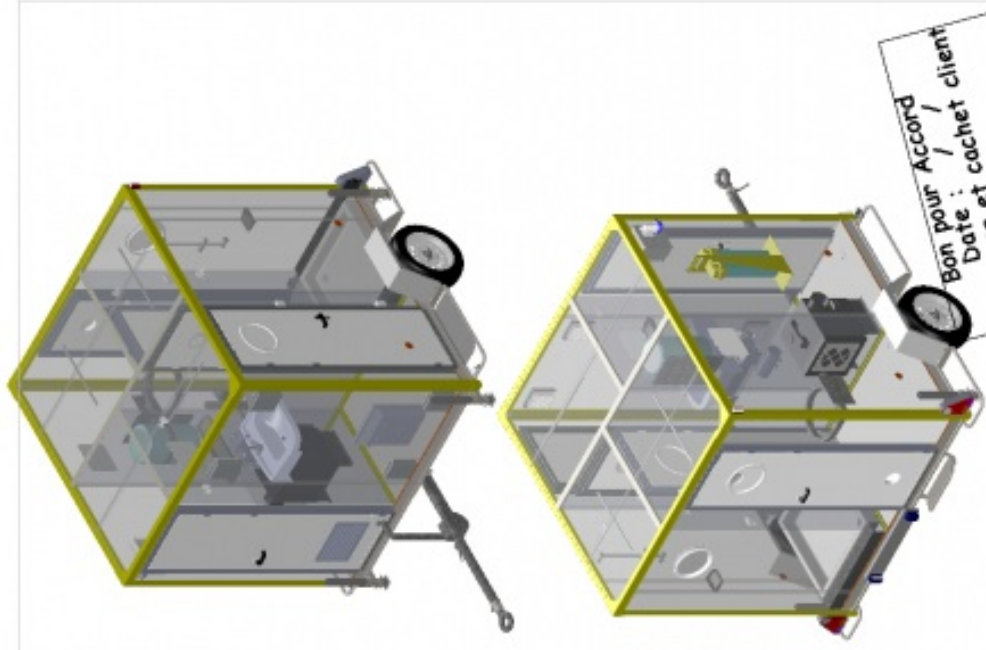
#### Compartiment propre

##### 3ème SAS

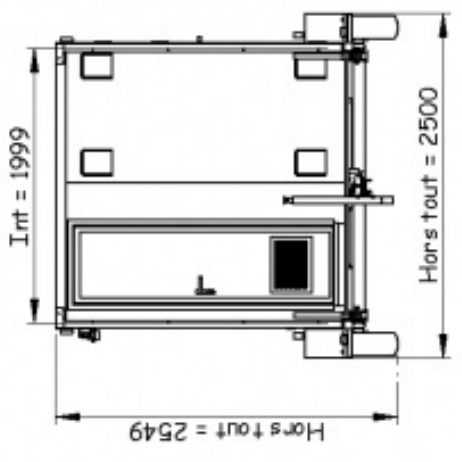
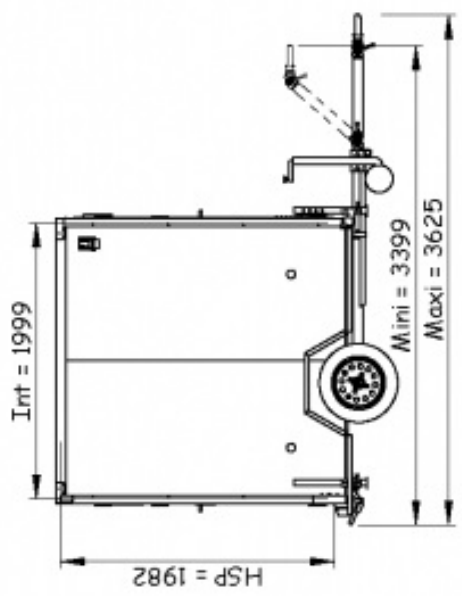
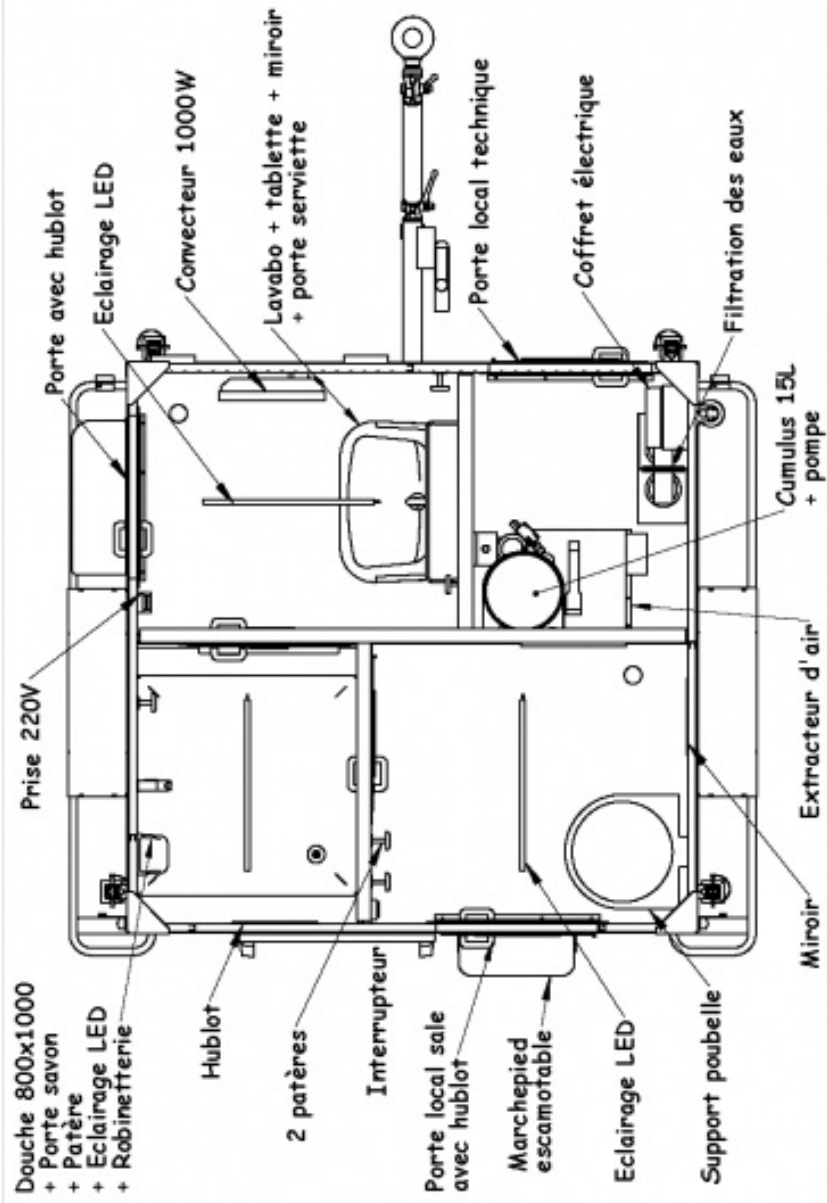
- 1 éclairage étanche LED
- 1 tablette
- au-dessus du lavabo
- 1 mitigeur
- 1 miroir
- 1 porte serviette
- 2 patères,
- 1 convecteur 1000W,
- 1 prise 220V
- 1 porte avec hublot



## Abri de décontamination D316



Bon pour Accord  
Date : / /  
Signature et cachet client



ATTENTION : Hauteur d'accrochage du timon : MAXI = 1000 mm, MINI = 350 mm.

Le charge utile doit être uniformément réparti sur tout le plancher en respectant :

- Masse max. par panneau 10% du P.A.C. limitée à 75kg/m² sur cet abri
- Capacité max. par panneau 10% du P.A.C. limitée à 15kg/m² sur cet abri
- Capacité max. par panneau 10% du P.A.C. limitée à 15kg/m² sur cet abri

Modèle et caractéristiques sont décrits dans le manuel et peuvent être modifiés sans préavis par le constructeur.

Description:	A4
Devis:	-
Finition:	Cella par : A4 Date : 20/09/2016 N° de plan : P.C.03160004-8 Taille : → Unité par : Lit.
Client: CNSE CATALOQUE	PTC : 750 Kg
<small>Les informations contenues dans ce document sont la propriété de la société CNSE. Toute réimpression ou utilisation non autorisée sans la permission écrite de la société CNSE est formellement interdite.</small>	
Ech: 1:25	Page : 1/1