

Abri de décontamination - 3 SAS - Plomb - 750 kg

VERSION

3 SAS

pour 2 personnes

ENERGIE

Seulement Electricité

Autonome ou raccordable

DIMENSIONS

Longeur 2,00m

Largeur 2,00m

Hauteur ss plafond 2,00m

POIDS

750kg

1 essieu

EQUIPEMENTS D'ORIGINE

Réception CE - COC inclus

Châssis galvanisé à chaud - Roues à l'extérieur du châssis

Timon non freiné AL-KO® réglable en hauteur avec crochet 68 x 42 - Attache boule en option - Roue jockey

Structure métallique peinte en jaune RAL 1003 - autres couleurs RAL en option

Parois et toiture en panneaux sandwich nervurés, , tôle pré-laquée blanche intérieure et extérieure, mousse polyuréthane, épaisseur 30mm

Plancher AGGLO CTBH ép.19 mm – Revêtement de sol type Gerflex – Sur demande : plancher marine, en résine

Hublots - porte d'entrée principale

AMENAGEMENT

Compartiment sale

1er SAS

- 1 éclairage étanche LED
- 1 support poubelle pour sacs jetables
- 2 patères
- 1 miroir
- 1 porte avec hublot

Compartiment douche

2ème SAS

- 1 éclairage étanche LED
- 1 mitigeur avec douchette et flexible
- 1 patère
- 1 porte-savon
- 1 bac douche 800x1000
- 2 portes pleines isolées
- 1 hublot

Local technique

- 1 cumulus 15L à chauffe rapide
- 1 filtration des eaux usées par 2 filtres 20 pouces de 25 et
- 5 microns et extracteur d'air THE garantissant un taux de renouvellement du volume d'air de la douche supérieur à 2 par minute

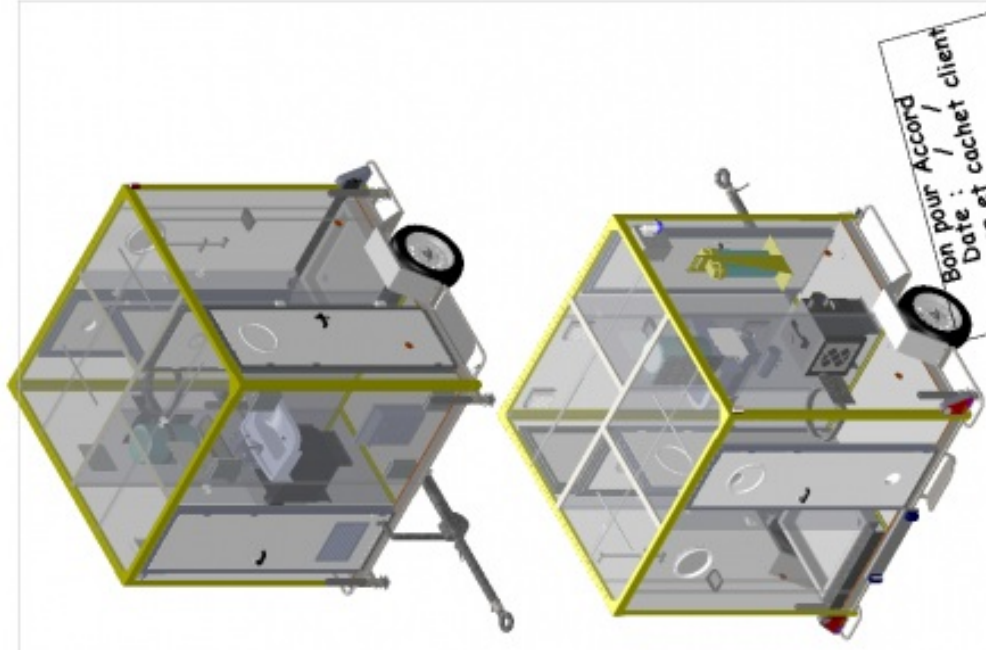
Compartiment propre

3ème SAS

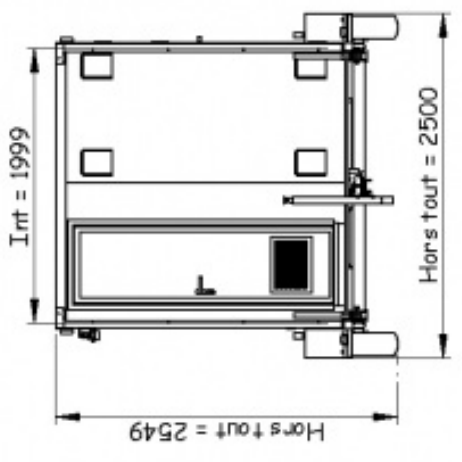
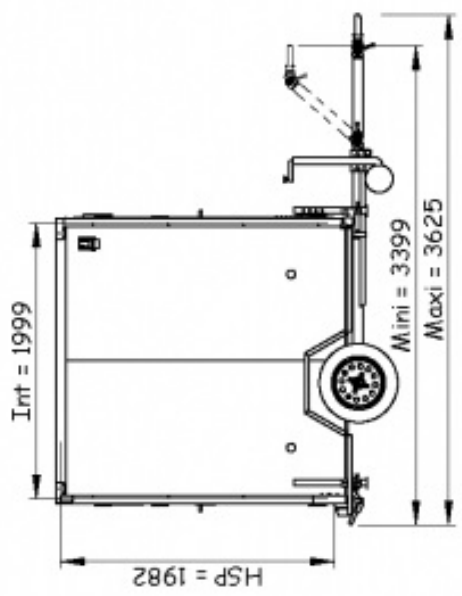
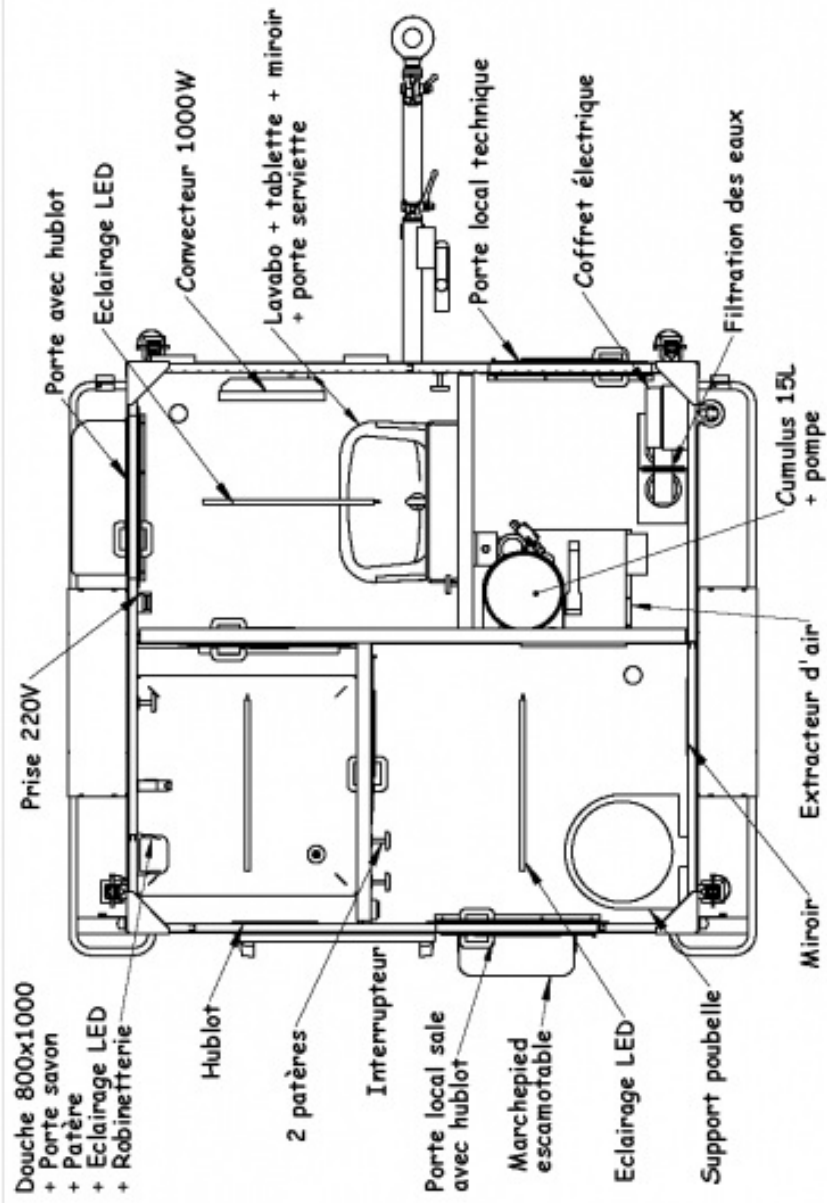
- 1 éclairage étanche LED
- 1 tablette
- au-dessus du lavabo
- 1 mitigeur
- 1 miroir
- 1 porte serviette
- 2 patères,
- 1 convecteur 1000W,
- 1 prise 220V
- 1 porte avec hublot



Abri de décontamination D316



Bon pour Accord
Date : / /
Signature et cachet client



ATTENTION : Hauteur d'accrochage du timon : MAXI = 1000 mm, MINI = 350 mm.

Le charge utile doit être uniformément réparti sur tout le plancher en respectant :

- Masse max. par m² : 1000kg (10% du P.A.C. limitée à 75kg/m² sur cet abri)
- Capacité max. par m² : 100 personnes (100kg/m²)
- Capacité max. par m² : 2000kg (200kg/m²)

Modèle et configurations sont soumis à titre indicatif et peuvent être modifiés sans préavis par le constructeur.

Description:	A4
Devis:	-
Finition:	Cella par : A4 Date : 20/09/2016 N° de plan : PCD316000A-08 Taille : → Unité par : → Lx :
Client: CNSE CATALOQUE	PTC : 750 Kg
<small>Les informations contenues dans ce devis sont la propriété de la société CNSE. Toute réimpression partielle ou totale sans permission écrite de la société CNSE est interdite.</small>	
Ech: 1:25	
Page : 1/1	